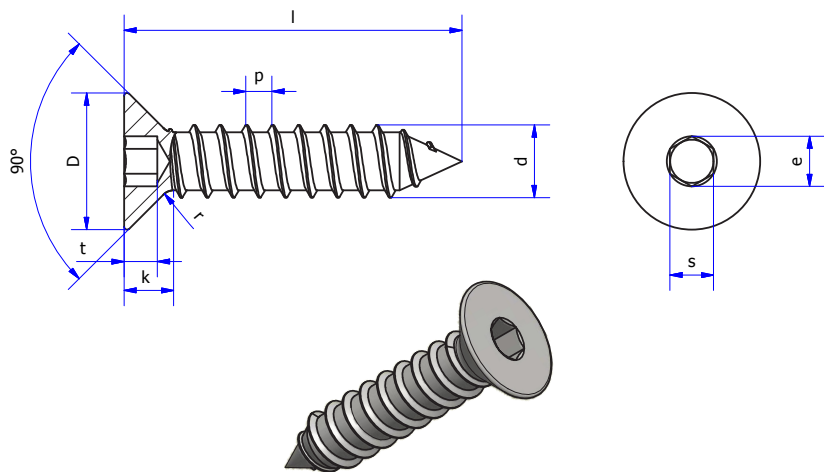


✕ ISO 14586

AUTSPEI

VITI AUTOFILET. A TESTA SVASATA PIANA ESAGONO INCASSATO
HEXAGON SOCKET COUNTERSUNK HEAD TAPPING SCREWS
SENK-BLECHSCHRAUBEN MIT INNENSECHSKANT
VIS A TOLE TETE FRAISEE A SIX PANS CREUX



Dimensions in mm

d Filetto/thread	3,5	4,2	4,8	5,5	6,3
D min	6,9	8	8,9	9,9	10,9
p	1,3	1,4	1,6	1,8	1,8
s nom	2	2,5	3	4	5
e min	2,3	2,87	3,44	4,58	5,72
t max	1,2	1,8	2,3	2,5	3,5
k	2,35	2,6	2,8	3	3,15
r max	1,4	1,6	2	2,2	2,4
l max	25	32	32	38	38

A RICHIESTA
ON DEMAND

CODE EXAMPLE:

504 + material + thread + pitch + length + color

AUTSPEI 4,8x32 Al7075 white = 504148032B

AUTSPEI 5,5x38 Ti GR5 blue = 504555038K

